

# 2025年度 沖縄県社会人バスケットボール選手権大会

兼 (令和7年度国民スポーツ大会「SHIGA国スポ2025」成年沖縄県代表選考会)

日時：5月10日(土)、11日(日)

会場：宜野座アリーナ

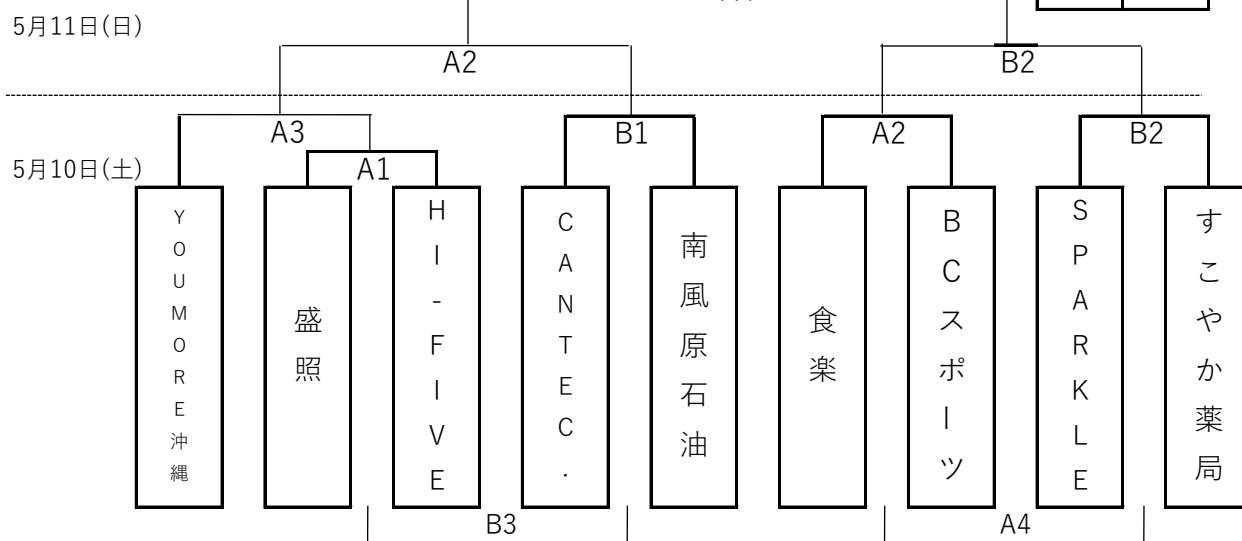
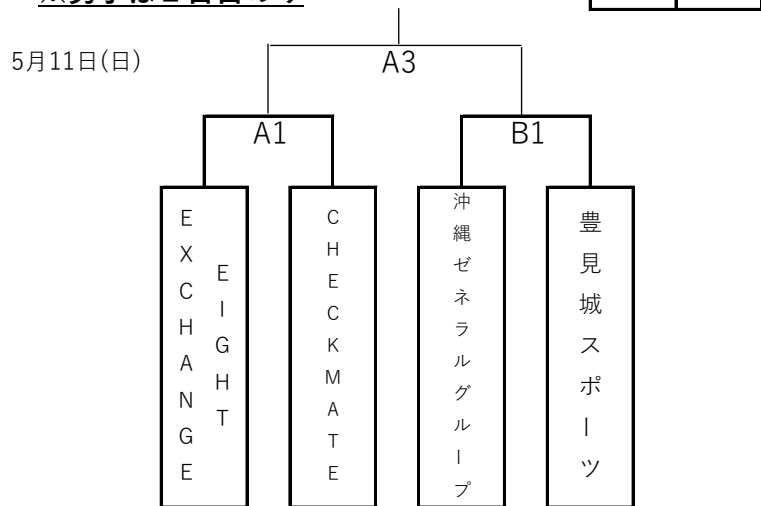
1日目 11:00開場

2日目 8:30開場

男子

女子

※男子は2日目のみ



男女2日目最終日(5月11日)

	開始予定時刻	Aコート	TO	Bコート	TO
1	9:30	EIGHT-EXCHANGE - CHECKMATE	調整中	沖縄ゼネラルグループ - 豊見城スポーツ	調整中
2	11:00	女子準決勝	調整中	女子準決勝	調整中
3	12:30	男子決勝	調整中	男子3位決定戦	調整中
4	14:00	女子決勝	A3負	女子3位決定戦	B3負

女子1日目(5月10日)

	開始予定時刻	Aコート	TO	Bコート	TO
1	13:00	盛照 - HI-FIVE	YOU MORE 沖縄	CANTEC. - 南風原石油	調整中
2	14:30	食楽 - BCスポーツ	調整中	SPARKLE - すこやか薬局	B1勝
3	16:00	YOU MORE 沖縄 - A1勝	A2勝	A1負 - B1負	B2勝
4	17:30	A2負 - B2負	A3負		

## 注意事項

1. 大会当日までに、JBA登録・支払いまで完了している選手・コーチスタッフのみベンチに入ることができます。
2. 申込書を大会当日の1試合目までに本部へ提出お願いします。(女子は10日、男子は11日)
3. テーブルオフィシャルは各チームにて行います。割り当て表の確認をお願いします。(空欄に関しては社会人連盟対応)
4. 2日間、試合開始時刻が異なりますのでご確認ください。
5. 各チームでゴミの持ち帰りをお願いします。