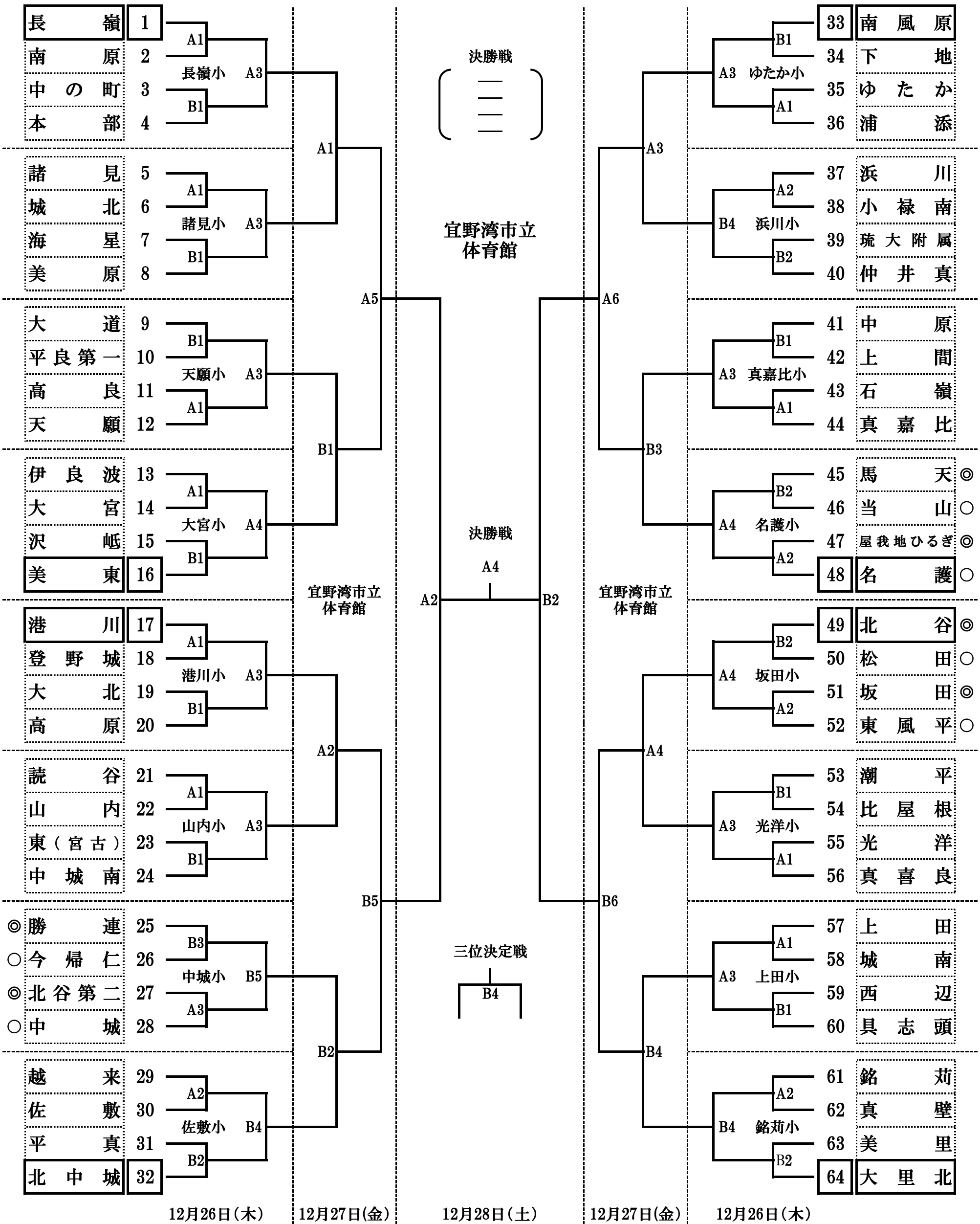


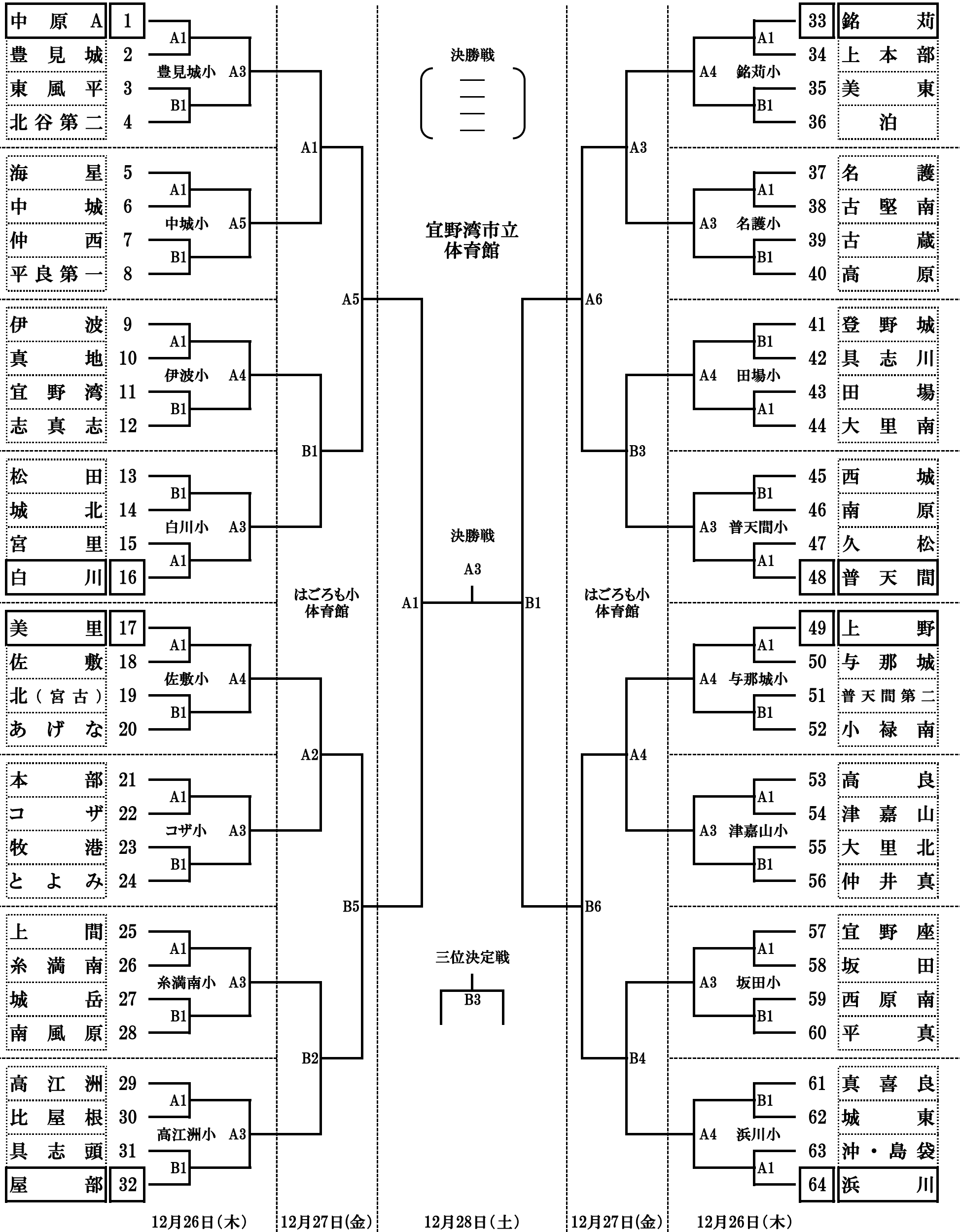
令和6年度 第39回 沖縄県ミニバスケットボール冬季選抜大会
 令和6年度 第17回 沖縄タイムス ワラビーカップ
 【男子組合せ表】



◎は、一日目の審判とT・O、○は、審判
 ※二日目第一試合のTO(嘉数小男女)、なお二試合目以降は負けチームのTOとする
 ※二日目より審判は割り当てとする

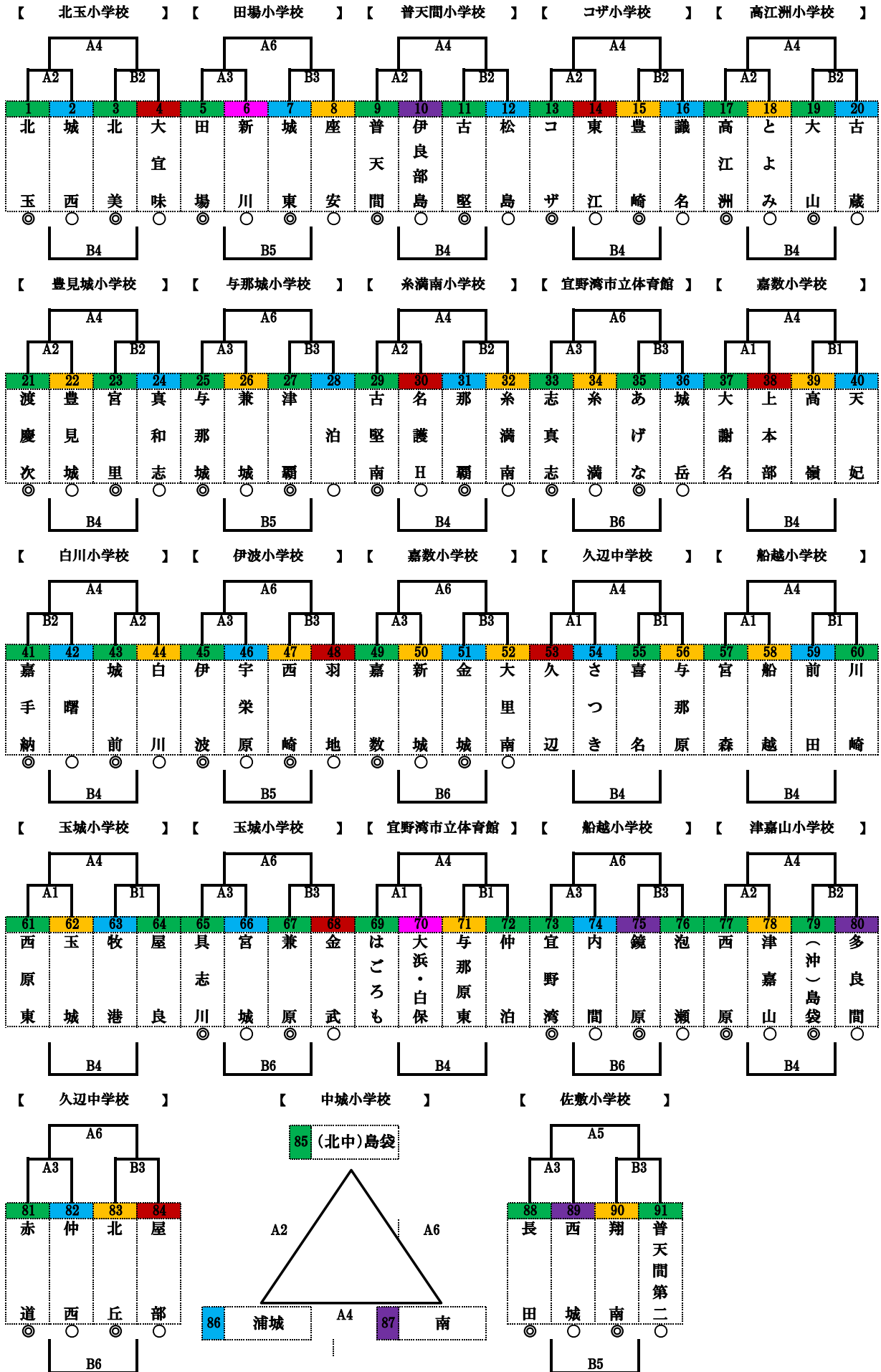
令和6年度 第39回 沖縄県ミニバスケットボール冬季選抜大会
 令和6年度 第17回 沖縄タイムス ワラビーカップ

【女子組合せ表】



◎は、一日目の審判とT・O、○は、審判
 ※二日目第一試合のT・O(はごろも小男女)、なお二試合目以降は負けチームのTOとする
 ※二日目より審判は割り当てとする

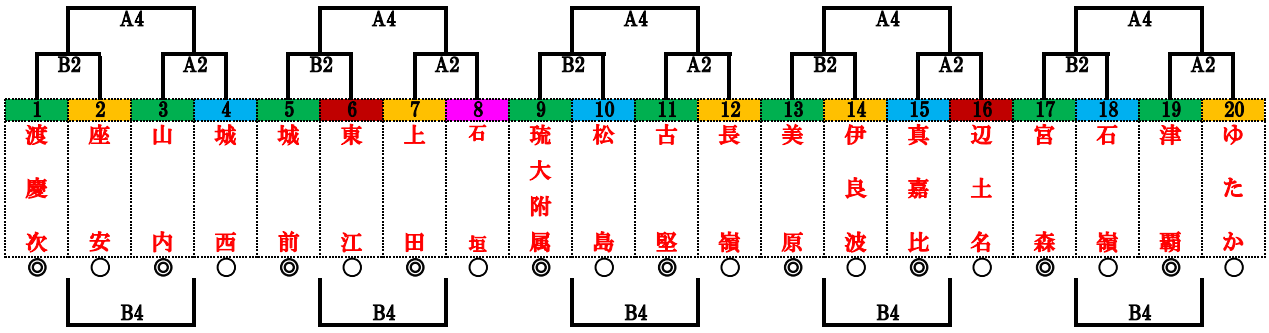
第23回 沖縄県ミニバスケットボール冬季交流大会
 第17回 沖縄タイムス ワラビーカップ
 【男子組合せ】



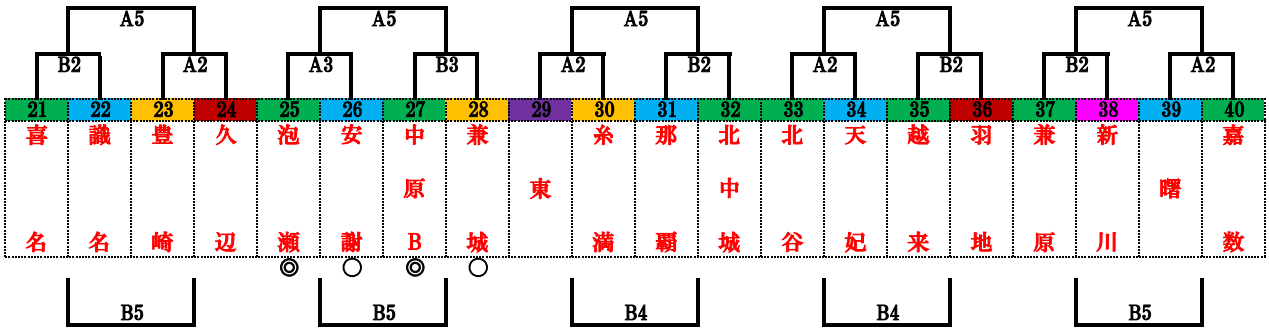
第23回 沖縄県ミニバスケットボール冬季交流大会
第17回 沖縄タイムス ワラビーカップ

【女子組合せ】

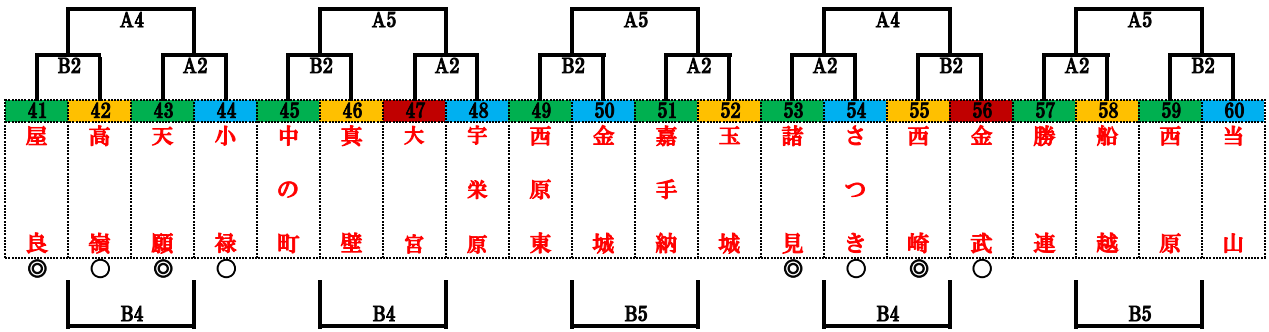
【 山内小学校 】 【 上田小学校 】 【 長嶺小学校 】 【 真嘉比小学校 】 【 ゆたか小学校 】



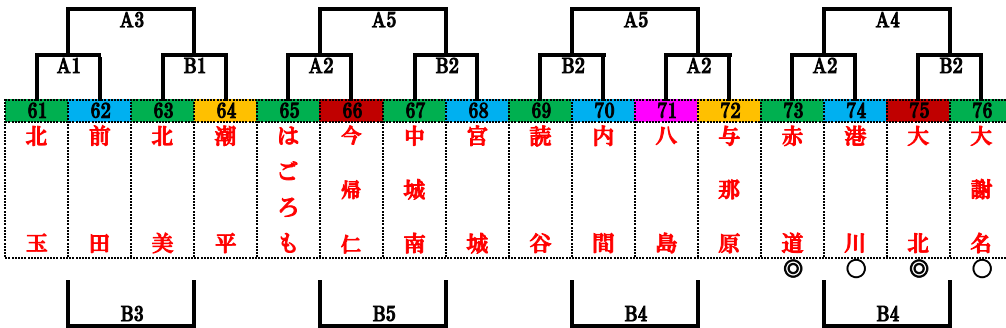
【 久辺中学校 】 【 浜川小学校 】 【 田場小学校 】 【 伊波小学校 】 【 嘉数小学校 】



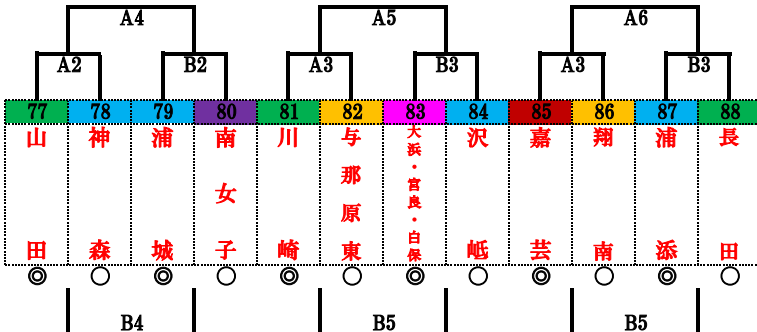
【 天願小学校 】 【 大宮小学校 】 【 玉城小学校 】 【 諸見小学校 】 【 船越小学校 】



【 北玉小学校 】 【 宜野湾市立体育館 】 【 与那城小学校 】 【 港川小学校 】



【 光洋小学校 】 【 銘苺小学校 】 【 大宮小学校 】



◎は、一日目の審判とT・O、○は、審判